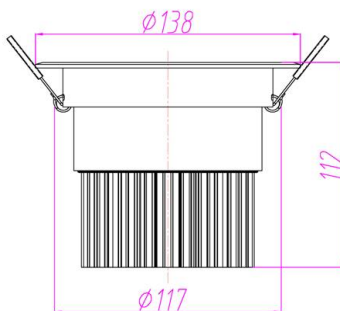


CARACTERÍSTICAS:

Fuente de luz:	LED
Medidas:	Ø 138, H 112mm
Potencia:	20W / 25W
Ángulo:	- 15°/24°/38°/60°
CRI:	Ra>80
Rango de Tensión:	AC85-265V
Temperatura de color:	2800K-6400K
Lumen:	- 1800-2000lm (20W) - 2500-2800lm (25W)



Downlight de alta luminosidad con efecto de luz perfecta, alto brillo y baja atenuación de la luz. Dispone de una vida útil de más de 50.000h de uso. Su carcasa de aluminio le proporciona un alto rendimiento de la disipación del calor.

DOWNLIGHT



Aplicaciones:

- Iluminación ornamental
- Iluminación de oficinas
- Iluminación de interior en general
- Iluminación de comunidades de vecinos
- Iluminación de tiendas, locales comerciales
- Iluminación de colegios y centros educativos

