

## DOWNLIGHT LED CENTRAL

### CARACTERÍSTICAS:

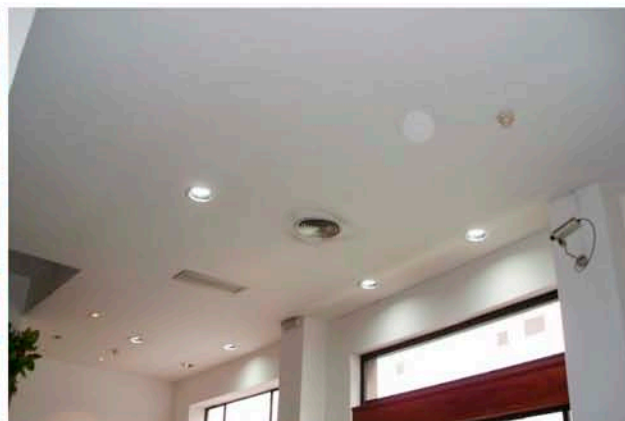
|                       |              |
|-----------------------|--------------|
| Fuente de luz:        | SMD LED      |
| Medidas:              | Ø106mm       |
| Potencia:             | 7W/12W       |
| Temperatura de color: | 2600-6300K   |
| Vida útil:            | >50000 horas |
| Ángulo:               | 30°/60°      |
| IRC:                  | 75Ra         |
| Rango de tensión:     | AC100-240V   |



### APLICACIONES:

- Iluminación ornamental
- Iluminación de oficinas
- Iluminación interior en general
- Iluminación de comunidades de vecinos
- Iluminación de tiendas, locales comerciales
- Iluminación de colegios y centros educativos

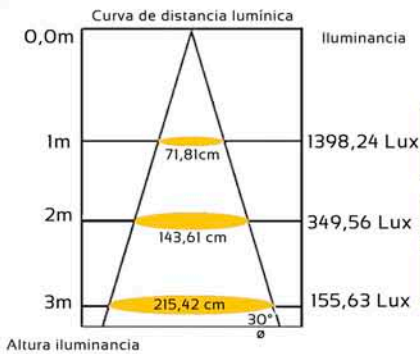
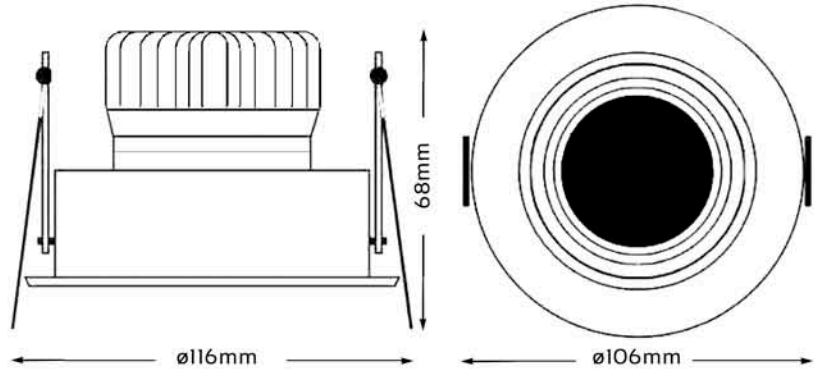
Downlight Frosted de potencias: 7W y 12W emite una alta luminosidad con efecto de luz perfecta, alto brillo y baja atenuación de la luz. Dispone de una vida útil de más de 50.000h. Su carcasa de aluminio, le proporciona un alto rendimiento en la disipación del calor.



Instalación de Downlights en la farmacia Sebastián Soria  
y la librería Canaima

## DOWNLIGHT LED CENTRAL

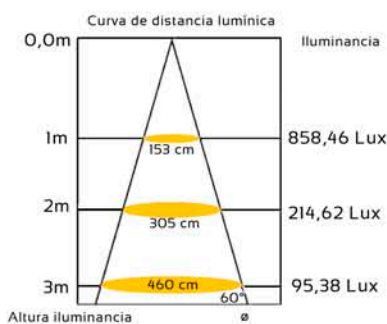
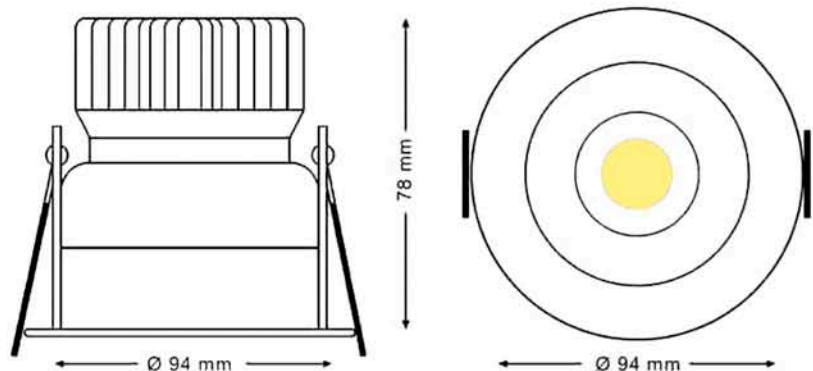
### DOWNLIGHT LED CENTRAL 7W



#### TEMPERATURA Y FLUJO LUMINOSO

| COLOR      | TEMPERATURA (K) | FLUJO LUMINOSO (Lm) |
|------------|-----------------|---------------------|
| Cool white | 6000            | 600                 |
| Warm white | 4000            | 500                 |

### DOWNLIGHT LED CENTRAL 12W



#### TEMPERATURA Y FLUJO LUMINOSO

| COLOR      | TEMPERATURA (K) | FLUJO LUMINOSO (Lm) |
|------------|-----------------|---------------------|
| Cool white | 6000            | 850                 |
| Warm white | 4000            | 750                 |