

CARACTERÍSTICAS:

Fuente de luz:	SMD LED
Material:	Aluminio
Medidas:	·(18W) ø234mmx115mm ·(36W) ø234mmx135mm ·(54W) ø234mmx155mm ·(9W) ø138mmx63mm ·(12W) ø138mmx63mm
Potencia:	18W/36W/54W/9W/12W
Vida útil:	>40000 horas
Ángulo:	15°/30°/45°/60°
CRI:	>75Ra
Rango de tensión:	AC85-265V

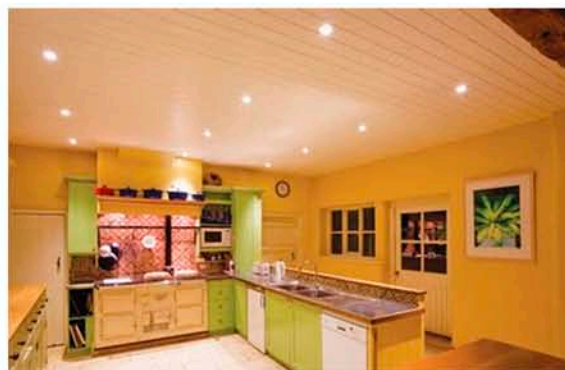


Downlight de alta luminosidad con efecto de luz perfecta, alto brillo y baja atenuación de la luz. Dispone de una vida útil de más de 50.000h de uso. Su carcasa de aluminio le proporciona un alto rendimiento en la disipación del calor.



APLICACIONES:

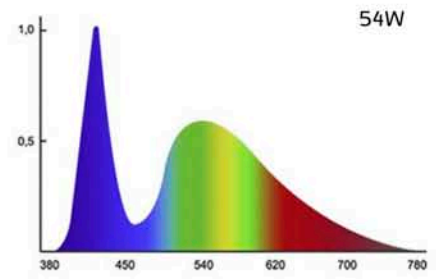
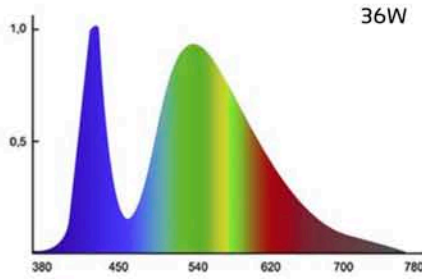
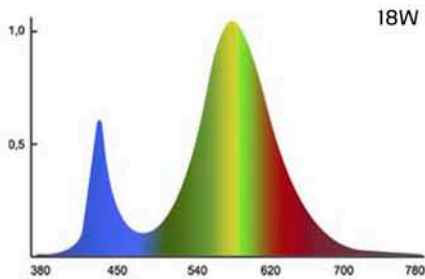
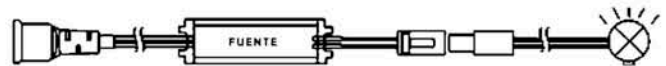
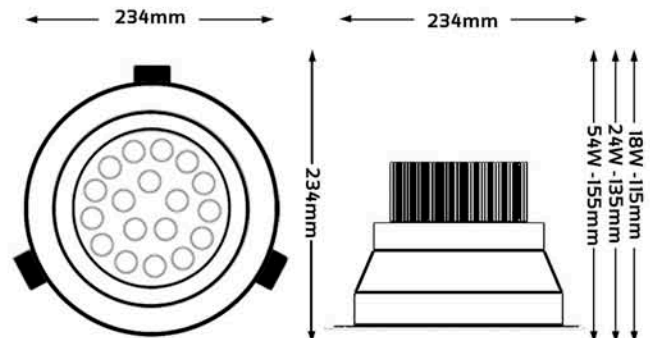
- Iluminación ornamental
- Iluminación de oficinas
- Iluminación de interior en general
- Iluminación de comunidades de vecinos
- Iluminación de tiendas, locales comerciales
- Iluminación de colegios y centros educativos.



TEMPERATURA Y FLUJO LUMINOSO

COLOR	(W)	TEMPERATURA (K)	FLUJO LUMINOSO (Lm)
Cool white	18	5800-6200	1620
	36		2100
	54		2600
Warm white	18	3800-4200	1800
	36		2350
	54		2900

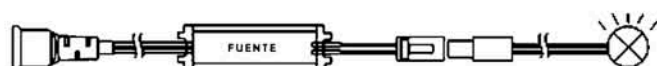
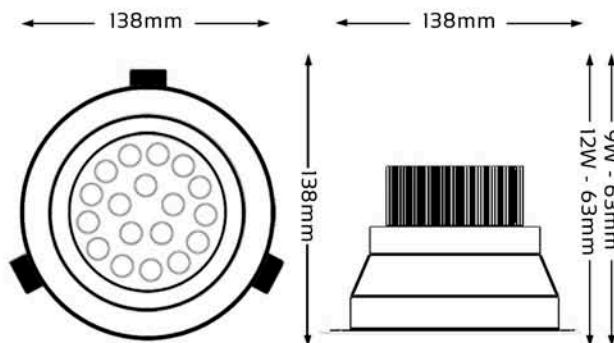
DOWNLIGHT 18W,36W,54W:



TEMPERATURA Y FLUJO LUMINOSO

(W)	COLOR	TEMPERATURA (K)	FLUJO LUMINOSO (Lm)
9	Cool white	2700-3500	648
12	white		864
9	Neutral white	4000-4500	702
12	white		936
9	Warm white	5000-6500	738
12	white		948

DOWNLIGHT 9W,12W:



DOWNLIGHT RTD1