

CARACTERÍSTICAS:

- Fuente de luz:** SMD LED
- Medidas:**
 - (25W) 390mm x Ø 275mm
 - (150W) 650mm x Ø650mm
 - (250W) 600mm x Ø775mm
- Material:** Aluminio y carcasa de plástico
- Potencia:** 25W/150W/250W
- Vida útil:** >50000 horas
- Ángulo:** 40°/80°/130°/170°
- Rango de tensión:** AC90-260V
- CRI:** >80Ra



APLICACIONES:

- Iluminación de naves industriales
- Iluminación de concesionarios, almacenes, fábricas, etc
- Iluminación de grandes superficies como supermercados, centros comerciales, etc

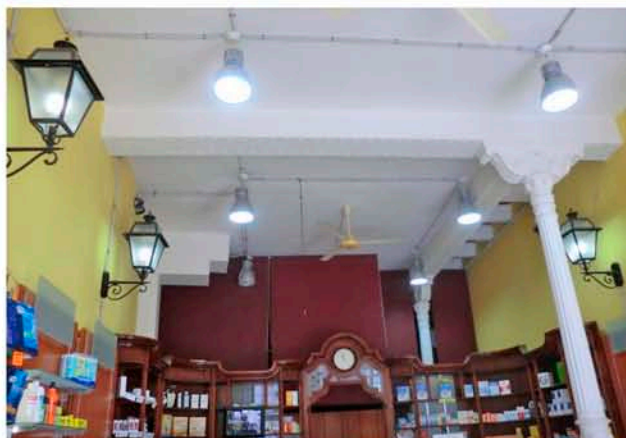
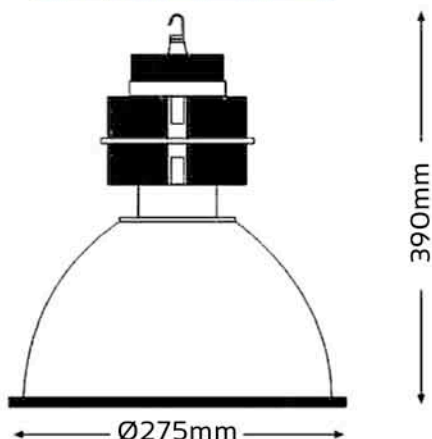
Campana utilizada para iluminación industrial. Emite una alta luminosidad con efecto de luz perfecta, alto brillo y baja atenuación de la luz. Dispone de una vida útil de más de 50.000h. Su carcasa de aluminio le proporciona un alto rendimiento en la disipación del calor.

CAMPANA LED COVER 25W:

FLUJO LUMINOSO

COLOR	POTENCIA	FLUJO LUMINOSO (Lm)
Cool white	25W	2250

DIMENSIONES:



Instalación campanas led cover en la farmacia del licenciado Juan Francisco

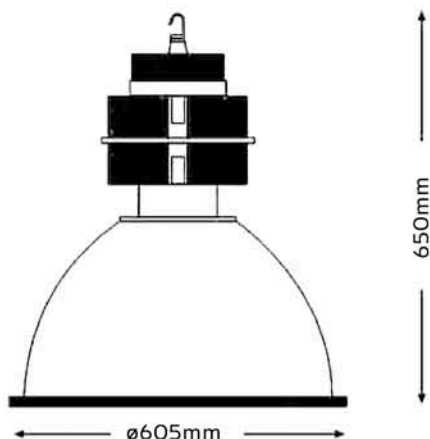
CAMPANAS LED COVER RTC2

CAMPANA LED COVER 150W:

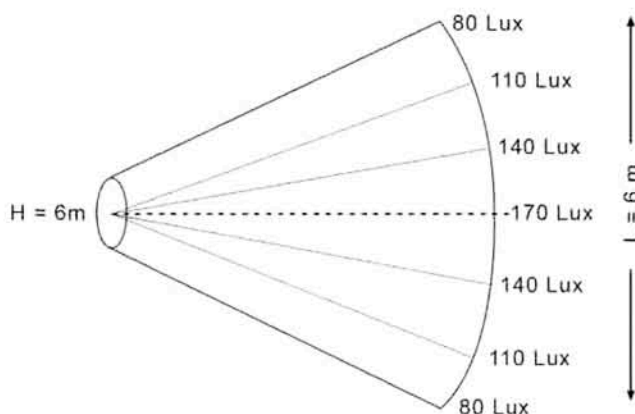
TEMPERATURA Y FLUJO LUMINOSO

COLOR	POTENCIA	TEMPERATURA (K)	FLUJO LUMINOSO (Lm)
Cool white	150	5000-6000	12000
Neutral white	150	3000-4000	11760

DIMENSIONES



ILUMINANCIA

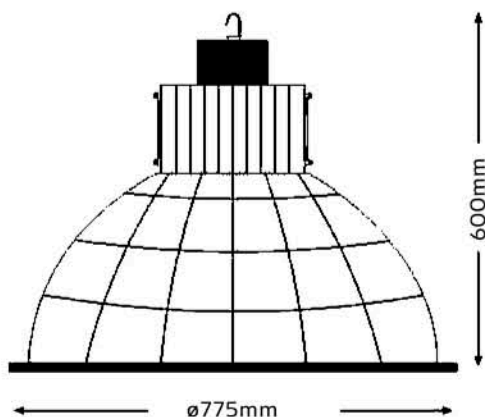


CAMPANA LED COVER 250W:

TEMPERATURA Y FLUJO LUMINOSO

COLOR	POTENCIA	TEMPERATURA (K)	FLUJO LUMINOSO (Lm)
Cool white	250	5000-6000	20000
Neutral white	250	3000-4000	19600

DIMENSIONES



ILUMINANCIA

